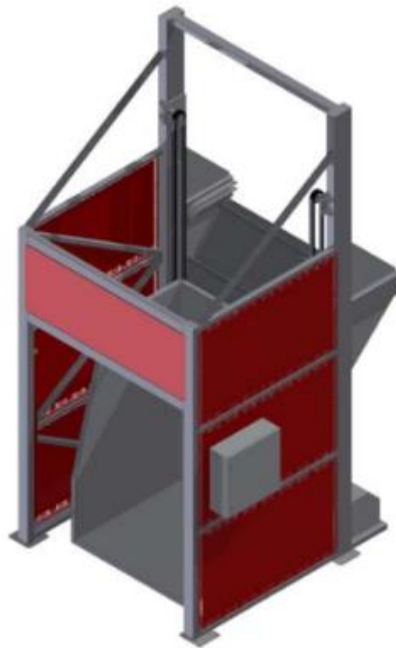


Informationen zur Oktabin-Dreh-Station

Allgemeine Daten

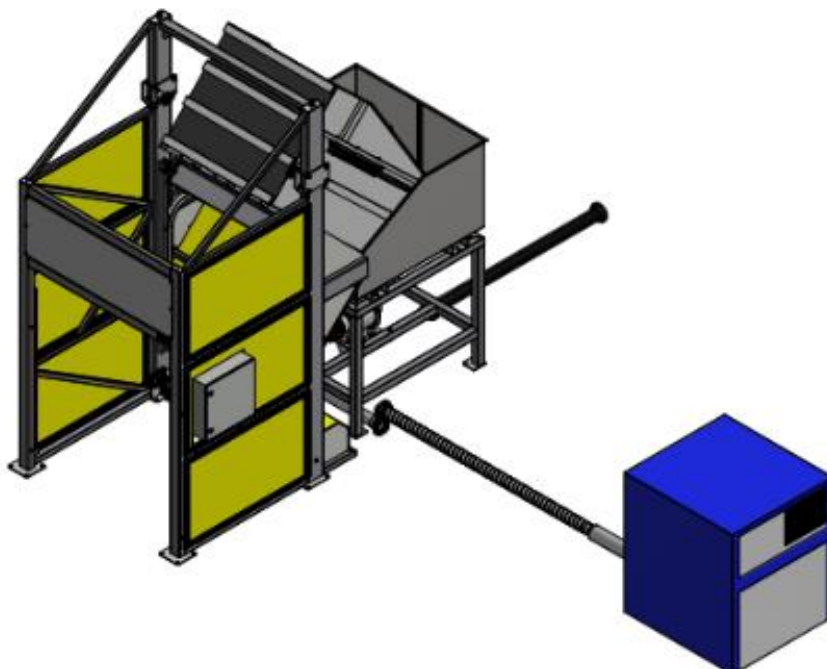
Bezeichnung:	Oktabin-Dreh-Station; incl. Edelstahl Schüttgut Container/ Dreh-Kolben Gebläse
Inventarnummer:	26400
Anlagennummer:	85000003218
Baujahr:	2014

Oktabin- Dreh- Station

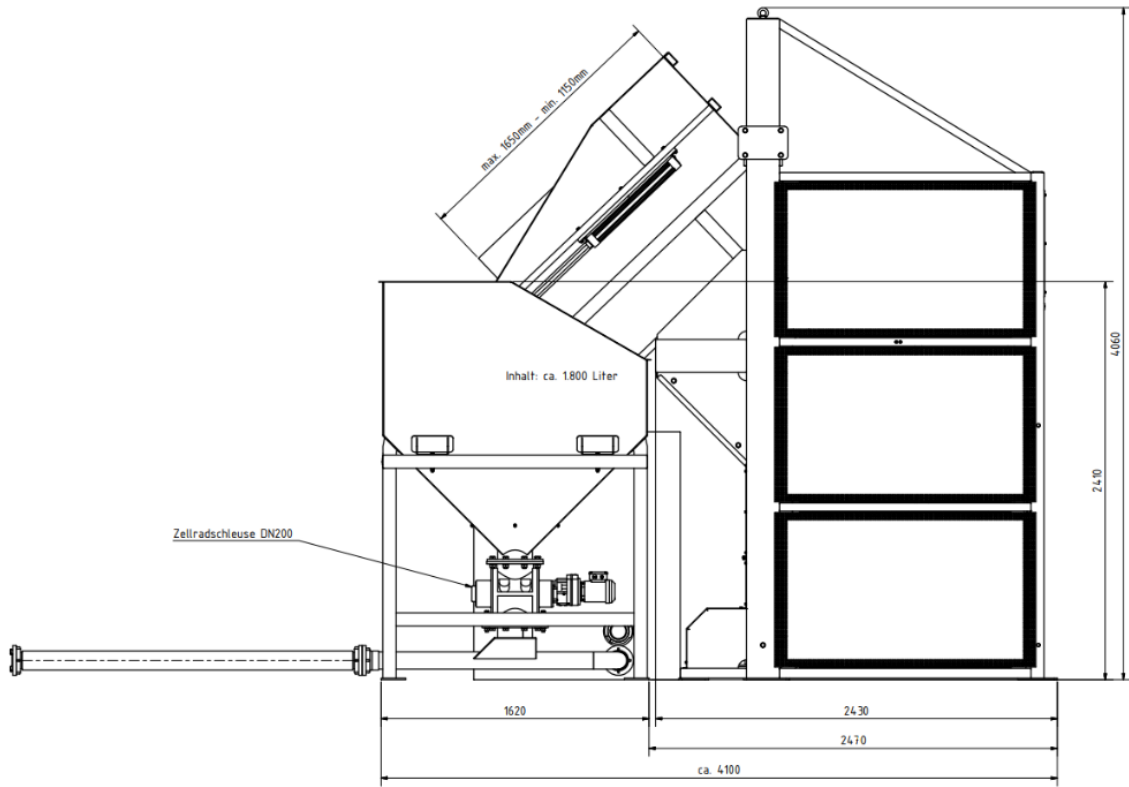


Informationen zur Oktabin-Dreh-Station

1. Betriebs- und Wartungsanleitung inkl. Konformitätserklärung
2. Zeichnung-Nr. 01.9/004.01b-0; 01.9/004.100-0 und 01.9/004.200-4
3. Eignungsnachweis
4. Drehkolben-Gebläse-Aggregat + Motor
5. Frequenzumrichter VF S15
6. Zellenradschleuse MAL200 + Motor
7. Leer-Mittelmelder VN4020
8. Elektro Förderung
9. Elektro ODS
10. Lichtschranke ODS
11. Motor ODS
12. Endschalter D4N ODS
13. Pneumatik
14. Verankerung



Informationen zur Oktabin-Dreh-Station



Informationen zur Oktabin-Dreh-Station

Drehkolben-Gebläse-Aggregat

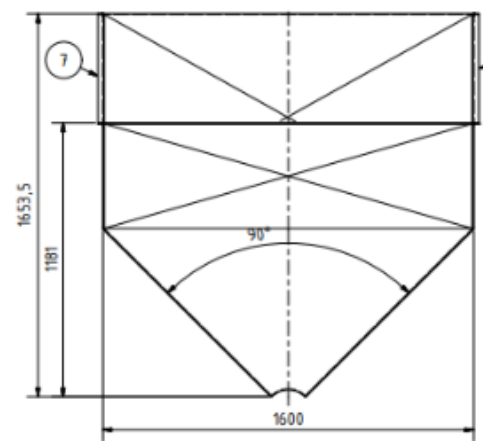
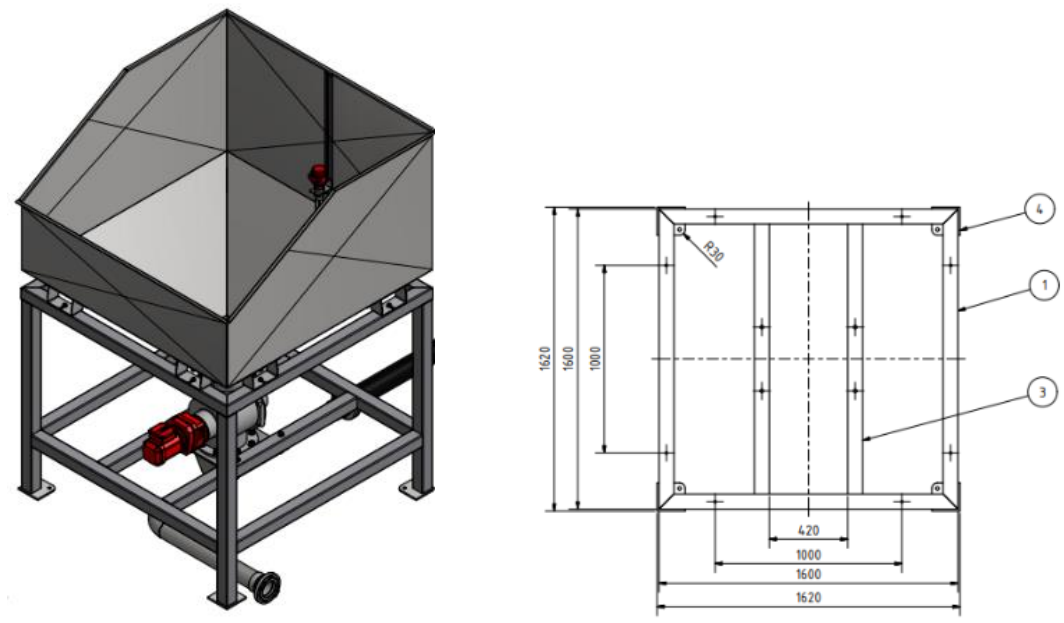
Material:
 Anordnung: DB G5
 Förderrichtung: nach unten
 Medium: Luft
 Höhe über NN:

	Betriebsfall: A	
Dichte:	1,188	kg/m ³
Ansaugvolumenstrom:	12,50	m ³ /min
Eintrittsdruck (absolut):	1,000	bar
Austrittsdruck (absolut):	1,250	bar
Druckdifferenz:	250	mbar
Eintrittstemperatur:	20	°C
Austrittstemperatur:	44	°C
Maschinendrehzahl:	3.460	1/min
Kupplungsleistung:	7,39	kW
Motordrehzahl:	2.950	1/min
Motorleistung:	11,00	kW
Ventileinstelldruck:	300	mbar

Die Leistungsdaten verstehen sich für die gewährleisteten Werte, d.h. den Ansaugvolumenstrom und die Kupplungsleistung mit einer Toleranz von +/- 5%.

Informationen zur Oktabin-Dreh-Station

Edelstahl Schüttgut Container



Edelstahl Schüttgut Container ODS in komplett geschweißter Ausführung.

Werkstoff :	Behälter; Edelstahl 1.4301 Stützgerüst; Stahl S235JR grundiert und lackiert RAL9007
Schweißnähte:	geputzt, ansonsten unbearbeitet
Füllgut:	Kunststoffgranulat
Schüttgewicht :	600 kg/cbm
Inhalt ca. :	1800 ltr. brutto
Höhe :	570 mm
Breite :	1500 mm
Tiefe :	1500 mm
Konusneigung :	45 Grad
Auslaufhöhe:	400 mm
Gesamthöhe:	1700 mm